

BỘ KẾ HOẠCH VÀ ĐẦU TƯ  
HỌC VIỆN  
CHÍNH SÁCH VÀ PHÁT TRIỂN

CỘNG HÒA XÃ HỘI CHỦ NGHĨA VIỆT NAM  
Độc lập – Tự do – Hạnh phúc

Số: 178/TB-HVCSVPT

Hà Nội, ngày 28 tháng 8 năm 2023

## THÔNG BÁO

### Về việc điều chỉnh thời gian nhập học và thời gian, hình thức tổ chức Tuần sinh hoạt công dân - sinh viên đầu khóa K14 năm học 2023 - 2024

Căn cứ Công văn số 4337/BGDĐT-GDCTHSSV ngày 15 tháng 8 năm 2023 của Bộ Giáo dục và Đào tạo về việc hướng dẫn tổ chức “Tuần sinh hoạt công dân - sinh viên” đầu khóa trong các cơ sở đào tạo năm học 2023 - 2024;

Căn cứ Công văn số 4567/BGDĐT-GDCTHSSV ngày 24 tháng 8 năm 2023 của Bộ Giáo dục và Đào tạo về việc hướng dẫn thực hiện nhiệm vụ giáo dục chính trị và công tác học sinh, sinh viên năm học 2023 - 2024;

Căn cứ Kế hoạch số 67/KH-HVCSVPT ngày 01 tháng 8 năm 2023 của Học viện Chính sách và Phát triển về việc Tổ chức nhập học đối với tân sinh viên Khóa 14 trúng tuyển vào Học viện năm 2023;

Căn cứ Kế hoạch số 68/KH-HVCSVPT ngày 01 tháng 8 năm 2023 của Học viện Chính sách và Phát triển về việc Tổ chức “Tuần sinh hoạt công dân - sinh viên” đầu khóa năm học 2023 - 2024 đối với sinh viên Khóa 14 trúng tuyển năm 2023;

Học viện Chính sách và Phát triển thông báo điều chỉnh thời gian nhập học và thời gian, hình thức tổ chức “Tuần sinh hoạt công dân - sinh viên” đầu khóa năm học 2023 – 2024, cụ thể như sau:

#### I. THỜI GIAN

##### 1. Điều chỉnh thời gian nhập học:

- Sinh viên đến trường và nhập học trực tiếp vào ngày **16/9/2023** (lịch cũ là ngày 09/9/2023).

- Địa điểm thu hồ sơ nhập học Khóa 14: Tầng 3, 4, 5, 6 Tòa nhà 7F (Sơ đồ thu hồ sơ nhập học đính kèm theo Thông báo này).

##### 2. Thời gian, hình thức tổ chức Tuần sinh hoạt công dân - sinh viên

- Thời gian Tổ chức Tuần sinh hoạt công dân - sinh viên từ ngày **09/9/2023 đến ngày 17/9/2023** (lịch cũ dự kiến từ ngày 11-17/9/2023).

- Hình thức tổ chức học Tuần SHCD-SV: Trực tuyến (từ ngày 09- 13/9/2023) và trực tiếp (từ ngày 16-17/9/2023) theo lịch biểu đính kèm.

## II. TỔ CHỨC THỰC HIỆN

### 1. Các đơn vị thuộc Học viện

- Phổ biến nội dung Thông báo này đến viên chức, giảng viên, người lao động và sinh viên của đơn vị để tổ chức triển khai kịp thời, hiệu quả.

- Thực hiện các nhiệm vụ đã được phân công theo Kế hoạch số 67/KH-HVCSVPT và Kế hoạch số 68/KH-HVCSVPT của Học viện Chính sách và Phát triển nêu trên.

**2. Phòng quản lý đào tạo** triển khai Thông báo này đến Tân sinh viên Khóa 14 trúng tuyển vào Học viện năm 2023; Thông báo đến giảng viên giảng dạy đợt 1, Học kỳ I năm học 2023-2024, sinh viên Khóa 11, Khóa 12 và Khóa 13 nghỉ học ngày 16/9/2023, giảng viên chủ động bố trí lịch dạy bù theo quy định.

**3. Trung tâm Thông tin, thư viện và truyền thông** chủ trì, phối hợp với Phòng Chính trị và Công tác sinh viên cung cấp tài khoản zoom meeting phục vụ quá trình tổ chức Tuần sinh hoạt công dân - sinh viên đầu khóa năm học 2023-2024.

Trên đây là Thông báo điều chỉnh thời gian nhập học và thời gian, hình thức tổ chức “Tuần sinh hoạt công dân - sinh viên” đầu khóa đối với Tân sinh viên Khóa 14 trúng tuyển vào Học viện năm 2023. Yêu cầu các đơn vị thuộc Học viện có liên quan nghiêm túc triển khai thực hiện./.

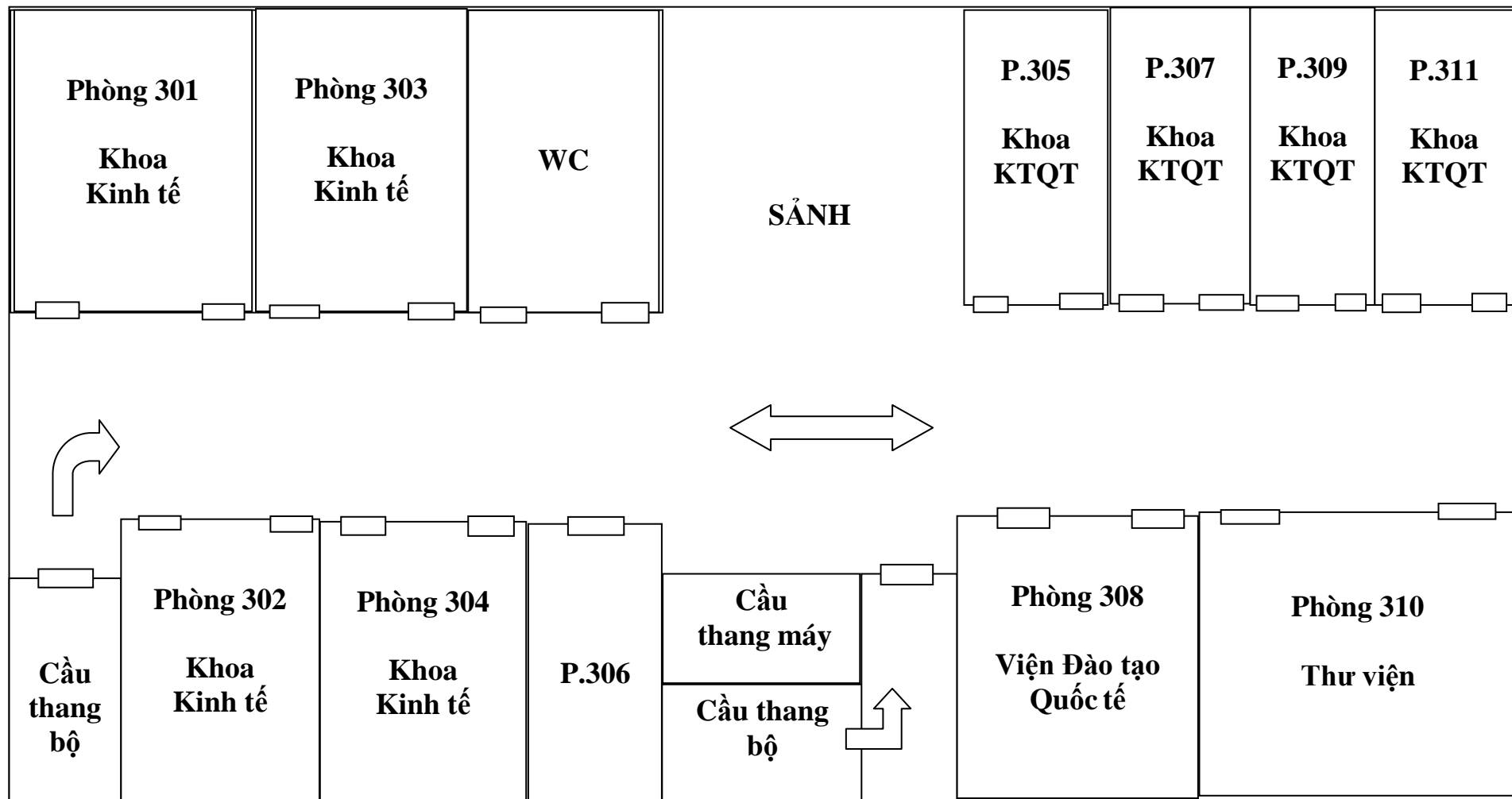
**Nơi nhận:**

- Ban Giám đốc HV (để chỉ đạo);
- Các đơn vị thuộc HV (để tr/kh);
- Tân Sinh viên K14 (để th/h);
- Lưu: TCHC-CTSV.

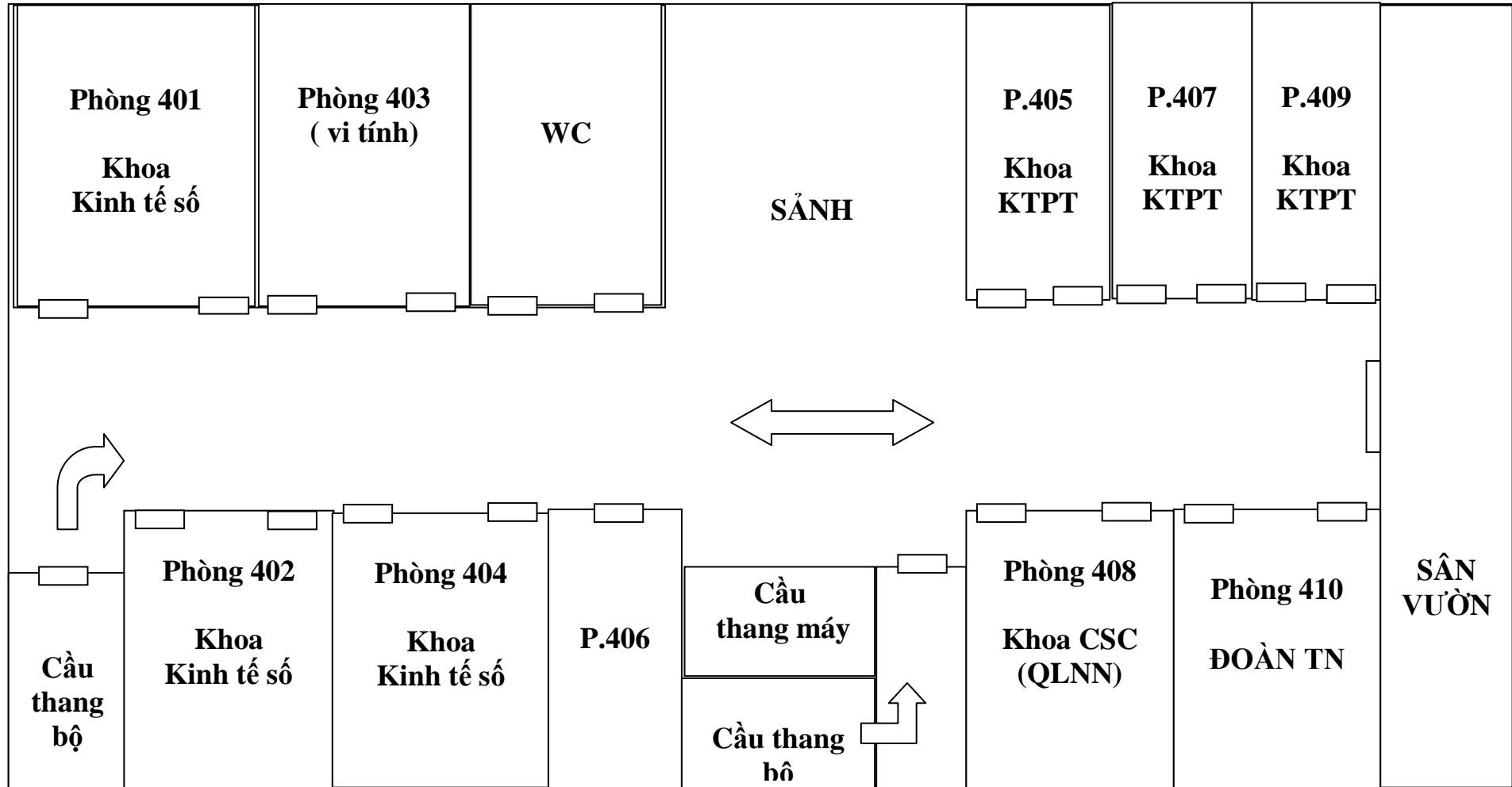
**KT. GIÁM ĐỐC  
PHÓ GIÁM ĐỐC**

**ThS. Nguyễn Thị Hạnh Vân**

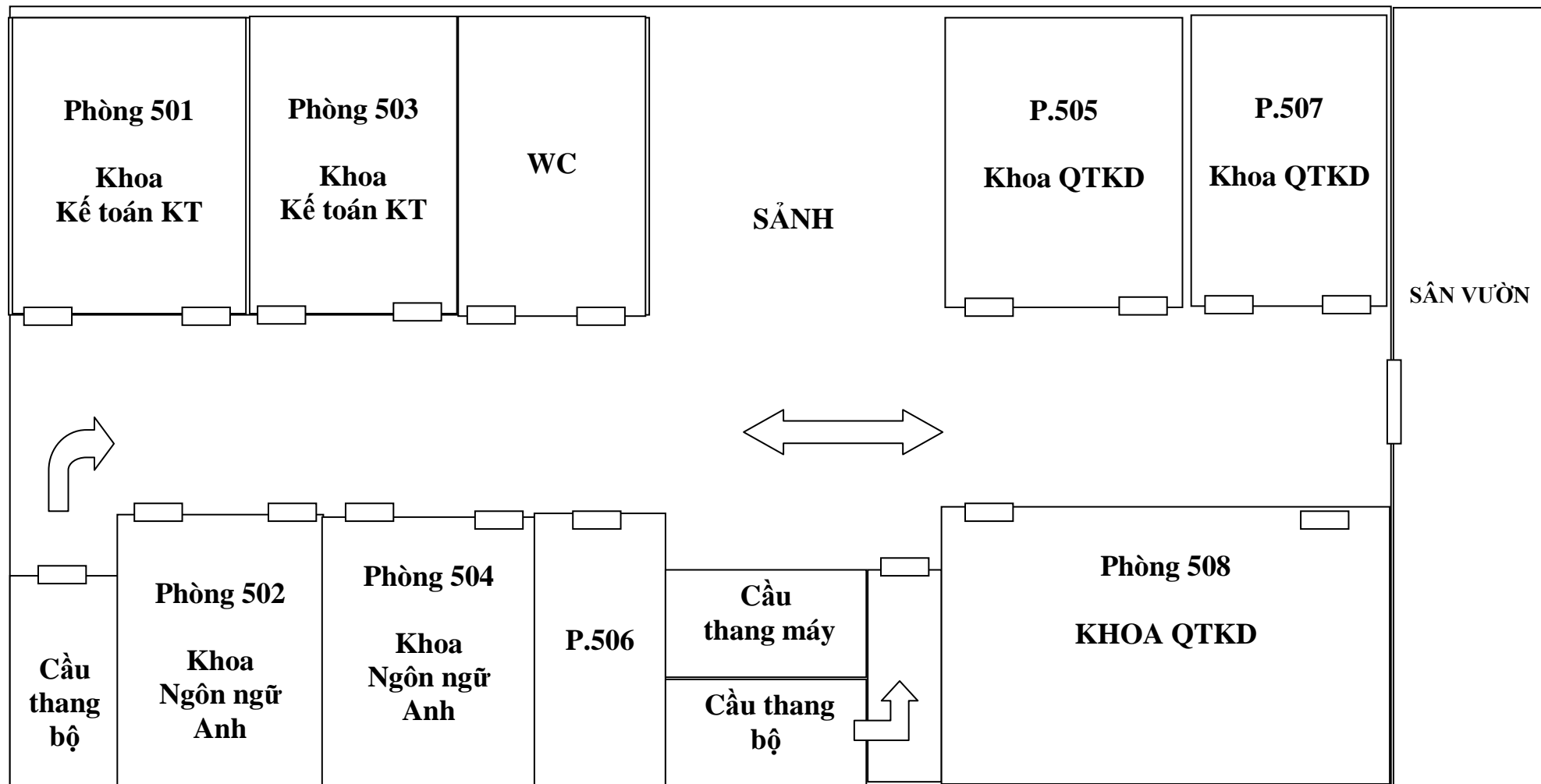
**SƠ ĐỒ GIẢNG ĐƯỜNG THU HỒ SƠ TẦNG 3 NHÀ C (8h00-12h00)**  
 (Gồm các Khoa/Viện: *Khoa Kinh tế; Kinh tế Quốc tế; Viện Đào tạo Quốc tế*)



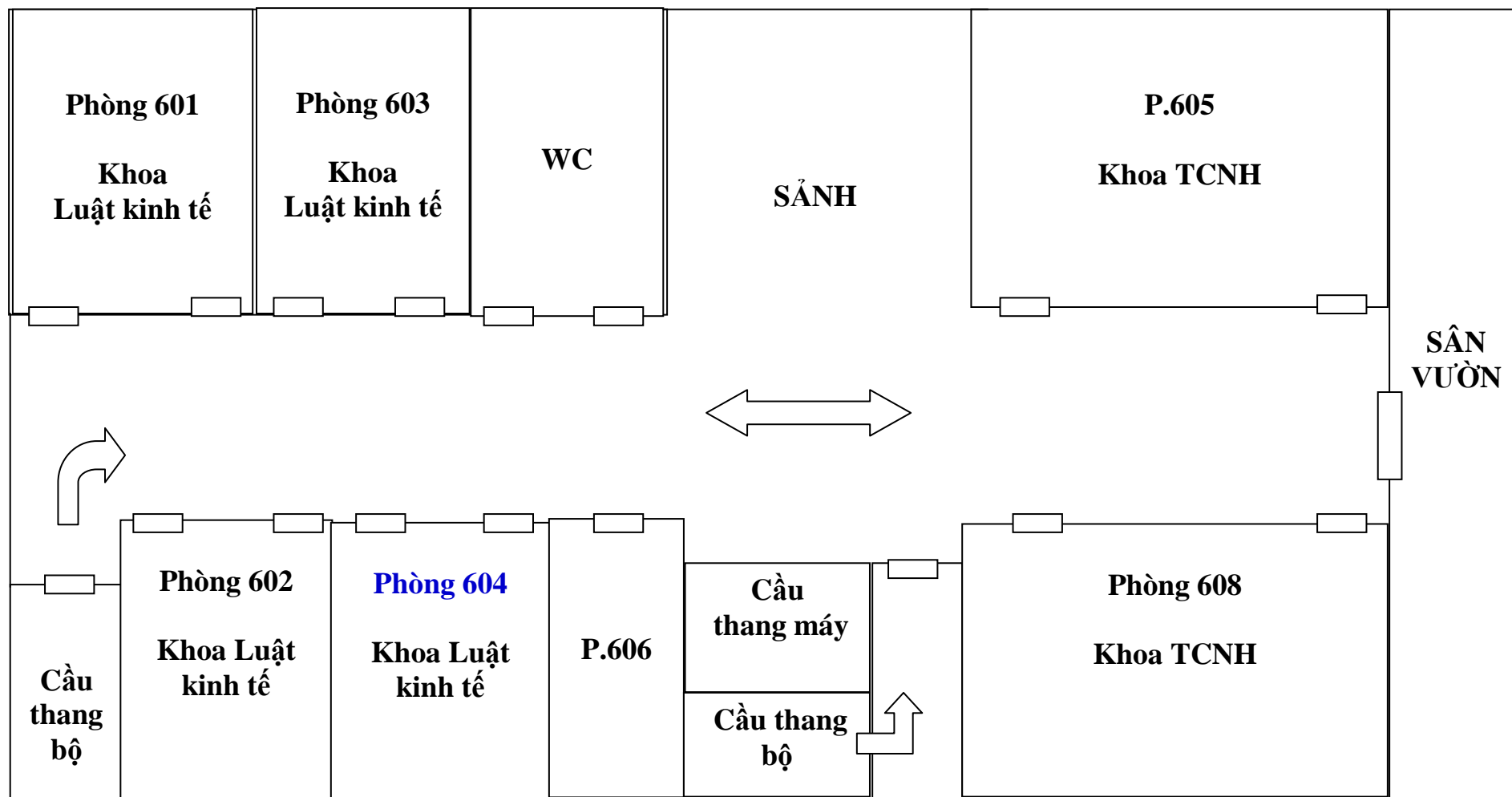
**SƠ ĐỒ GIẢNG ĐƯỜNG THU HỒ SƠ TẦNG 4 NHÀ C (8h00-12h00)**  
 (Gồm các Khoa: *Kinh tế phát triển, Kinh tế số, Quản lý nhà nước, Viện Đào tạo Quốc tế*)



**SƠ ĐỒ GIẢNG ĐƯỜNG THU HỒ SƠ TẦNG 5 NHÀ C (8h00-12h00)**  
(Gồm các Khoa/Viện: *Khoa Kế toán Kiểm toán; Quản trị kinh doanh; Ngôn ngữ Anh; Viện Đào tạo Quốc tế*)



**SƠ ĐỒ GIẢNG ĐƯỜNG THU HỒ SƠ TẦNG 6 NHÀ C (8h00-12h00)**  
(Gồm các Khoa: *Luật Kinh tế; Tài chính ngân hàng; Viện Đào tạo Quốc tế*)



**GIẢNG ĐƯỜNG GẶP GỠ, HỌP LỚP THEO KHOA/NGÀNH  
CỦA CÁC KHOA/VIỆN QUẢN LÝ SINH VIÊN VỚI TÂN SINH VIÊN KHÓA 14**

**I. Thời gian: Buổi chiều từ 13h00 ngày 16 tháng 9 năm 2023 - Thứ Bảy.**

**II. Địa điểm:**

1. Khoa Luật Kinh tế: **Giảng đường 129 tầng 2, Khu Hiệu bộ.**
2. Khoa Kinh tế: **Giảng đường 442, tầng 2, Khu Hiệu bộ.**
3. Khoa Kinh tế quốc tế: **Giảng đường 129 tầng 2, Khu Hiệu bộ.**
4. Khoa Quản trị kinh doanh: **Giảng đường 150, tầng 3, Khu Hiệu bộ.**
5. Khoa TCNH: **Giảng đường 129, tầng 3 Khu Hiệu bộ.**
6. Khoa Kinh tế số: **Giảng đường 308 Nhà C.**
7. Khoa Kế toán – Kiểm toán: **Giảng đường 401 Nhà C.**
8. Khoa Chính sách Công: **Giảng đường 402 Nhà C.**
9. Ngành Ngôn ngữ Anh: **Giảng đường 501 Nhà C.**
10. Kinh tế phát triển: **Giảng đường 304 nhà C.**
11. Viện đào tạo quốc tế: **Giảng đường 302 nhà C.**

**LỚP CT 01 - BUỔI SÁNG**  
**LỊCH HỌC TUẦN SINH HOẠT CÔNG DÂN - SINH VIÊN ĐẦU KHÓA**  
**ĐỐI VỚI SINH VIÊN KHÓA 14, NIÊN KHÓA 2023 - 2027**

**Đối tượng học:** Sinh viên trúng tuyển ngành Kinh tế; Kinh tế phát triển; Kinh tế quốc tế; Kinh tế số.

**Thời gian học:** Từ 8h00 - 12h00 ngày 9/9/2023 đến ngày 17/9/2023 **Địa điểm học (Zoom Meeting ID 333 444 3993, Pass: 123456)**

**Phụ trách quản lý lớp (GVCN):** Thầy Nguyễn Dương **Điện thoại:** 0913 396 779

TT	Ngày	Nội dung	Thời gian	Phụ trách thực hiện
1	Thứ Bảy 09/9/2023 (buổi sáng)	1. Ổn định lớp và Khai mạc, Phổ biến thời khóa biểu của đợt học, Nội quy đợt học và công tác quản lý lớp	8h00-8h30	Phòng Chính trị và công tác sinh viên
		2. Giới thiệu về Học viện: - Sơ lược lịch sử hình thành, tầm nhìn, sứ mạng, triết lý giáo dục, giá trị cốt lõi. - Cơ sở vật chất, quy mô, đội ngũ nhân sự, cơ cấu tổ chức; - Một số nhiệm vụ trọng tâm trong năm học 2022 - 2023; - Một số thành tựu về đảm bảo chất lượng của Học viện	8h30-9h30	Đại diện Ban Giám đốc Học viện
		3. Nghỉ giải lao	9h30-9h45	
		4. Giới thiệu Viện Đào tạo quốc tế: - Thông tin khái quát về Viện Đào tạo quốc tế; - Chương trình đào tạo, chuẩn đầu ra theo ngành và kế hoạch đào tạo; - Việc làm và chính sách hỗ trợ từ Viện; - Các hoạt động trải nghiệm, thực tế do Viện tổ chức; - Cách xét tuyển vào chương trình đào tạo chất lượng. - Các nội dung khác mà Viện muốn giới thiệu đến sinh viên.	9h45-10h45	Lãnh đạo Viện Đào tạo quốc tế
		5. Những vấn đề về học phí, thẻ ATM....	10h45-11h30	Phòng Kế hoạch – Tài chính



2	<b>Chủ Nhật 10/9/2023 (buổi sáng)</b>	1. Giới thiệu về các Khoa: - Thông tin khái quát về Khoa: cơ cấu tổ chức; đội ngũ nhân sự, các chuyên ngành đào tạo; - Chương trình đào tạo, chuẩn đầu ra theo ngành và kế hoạch đào tạo; - Hoạt động nghiên cứu khoa học của Khoa; - Các hoạt động của khoa: Đoàn, Hội, các phong trào, hoạt động khác của Khoa; - Việc làm và chính sách hỗ trợ từ Khoa; - Các hoạt động trải nghiệm, thực tế do Khoa tổ chức; - Các nội dung khác mà Khoa muốn giới thiệu đến sinh viên.	8h00-10h15	Khoa chuyên ngành
		2. Nghỉ giải lao	10h15-10h30	
		3. Phổ biến các quy định, quy chế về đào tạo, học vụ và kế hoạch năm học: - Các quy chế về công tác quản lý đào tạo đại học của Học viện như: quy chế đào tạo đại học; quy định học song ngành; quy định đăng ký tín chỉ...; - Quy trình giải quyết học vụ; hướng dẫn đăng nhập, sử dụng tài khoản sinh viên; - Kế hoạch, tiến độ đào tạo năm học 2023-2024; - Hướng dẫn học trực tuyến.	10h30-11h30	Phòng Quản lý đào tạo
3	<b>Thứ Hai 11/9/2023 (buổi sáng)</b>	1. Phổ biến về học giáo dục quốc phòng an ninh	8h00-8h45	Bộ môn GDTC-QP
		2. Giới thiệu các hoạt động hỗ trợ sinh viên của Học viện: - Các hoạt động hỗ trợ sinh viên như: căng tin; kí túc xá; bãi giữ xe; ...; - Công tác phòng chống cháy nổ hiện nay. - Phổ biến nội quy sử dụng cơ sở vật chất, trang thiết bị của Phòng học.	8h45-9h45	Trung tâm Hỗ trợ Đào tạo
		3. Giới thiệu về Đoàn Thanh niên Học viện	9h45-10h30	Đoàn Thanh niên
		4. Giới thiệu thông tin về chuẩn đầu ra Tiếng anh của Học viện: Quy định quy đổi điểm các học phần Tiếng anh; bài thi phân loại đầu vào Tiếng anh.	10h30-11h15	Bộ môn Ngoại ngữ - Khoa cơ bản
		5. Phổ biến quy chế thi kết thúc học phần (gồm hình thức thi trực tiếp và hình thức thi online); Vai trò và ý nghĩa của sinh viên trong việc thực hiện các hoạt động khảo sát nhằm nâng cao chất lượng đào tạo tại HV; Hướng dẫn cách thức thi đánh giá năng lực Tiếng Anh đầu vào trên phần mềm thi trực tuyến.	11h15-12h00	Phòng Khảo thí và đảm bảo chất lượng

4	<b>Thứ Hai 11/9/2023 (buổi chiều)</b>	<b>Thi đánh giá năng lực Tiếng anh đầu vào</b> <b>Sinh viên xem danh sách và lịch thi trên website của Học viện tại địa chỉ:</b> <b><a href="http://apd.edu.vn">http://apd.edu.vn</a></b>	13h30-17h00	Bộ môn Ngoại ngữ và các đơn vị có liên quan
5	<b>Thứ Ba 12/9/2023 (buổi sáng)</b>	1. Giới thiệu quy định về hoạt động nghiên cứu khoa học đối với sinh viên.	8h00-8h45	Phòng Quản lý khoa học và hợp tác
		2. Phổ biến quy chế quy định về chuẩn đầu ra Tin học và quy định về quy đổi điểm Tin học	8h45-9h30	Khoa Kinh tế số
		3. Phổ biến chương trình đào tạo ngắn hạn cho sinh viên	9h30-10h15	Trung tâm Bồi dưỡng và tư vấn phát triển
		4. Giới thiệu hệ thống thông tin học liệu và thư viện của Học viện: - Tổng quan về hệ thống thông tin học liệu và thư viện; - Các quy định về khai thác và sử dụng học liệu.	9h45-10h30	Trung tâm TT, TV&TT
		5. Phổ biến y tế học đường, bảo hiểm y tế , bảo hiểm thân thể tự nguyện đối với sinh viên K14. Tuyên truyền các biện pháp phòng, chống dịch bệnh, hỗ trợ tâm lý giúp sinh viên đảm bảo an toàn sức khỏe để học tập tốt	10h30-11h30	Phòng Y tế
6	<b>Thứ Ba 12/9/2023 (buổi chiều)</b>	Thi đánh giá năng lực Tiếng anh đầu vào (Đối với sinh viên vắng thi và bị lỗi kỹ thuật trong buổi thi chiều ngày 11/9/2023)	13h30-15h30	Bộ môn Ngoại ngữ và các đơn vị có liên quan
		Xét tuyển vào học chương trình chất lượng cao	15h30-17h30	Viện Đào tạo quốc tế Zoom1 ID: 333 444 4994 Pass:123456 Zoom2 ID: 333 444 5995 Pass: 123456

7	<b>Thứ Tư 13/9/2023 (buổi sáng)</b>	1. Tuyên truyền bổ biến: Luật An ninh mạng; các quy định của pháp luật về quản lý, khai thác, sử dụng thông tin trên Internet, mạng xã hội; Luật hình sự; giáo dục pháp luật về phòng, chống tội phạm, tệ nạn xã hội trong cơ sở giáo dục.	8h00-9h30	Công an PA03 (P.CTSV mời)
		2. Phổ biến về “Quyền con người” theo Hiến pháp năm 2013	9h30-10h15	Khoa Luật kinh tế
		3. Phổ biến công tác quản lý sinh viên, chế độ chính sách đối với sinh viên (quy chế công tác sinh viên; quy chế khen thưởng kỷ luật sinh viên; quy định đánh giá điểm rèn luyện; quy định đánh giá ngày công tác xã hội; quy định công tác ngoại trú, tạm trú tạm vắng; quy định cấp phát các loại giấy tờ, quy định miễn giảm học phí; quy định về học bổng; quy định về hành chính một cửa...)	10h15-11h45	Phòng CT&CTSV
		4. Tình hình chính trị - xã hội ở nước ta hiện nay; phát triển Đảng trong sinh viên;		
		5. Hướng dẫn viết bài thu hoạch		
<b>Ngày 14,15/9/2023 (thứ năm, thứ sáu)</b> <b>TÂN SINH VIÊN KHÓA 14 NGHỈ ỒN ĐỊNH CHỖ Ở ĐỂ HỌC TRỰC TIẾP TẠI HỌC VIỆN</b>				
8	<b>Thứ Bảy 16/9/2023 (cả ngày)</b>	<b>Buổi sáng</b> <b>NỘP HỒ SƠ NHẬP HỌC</b> (Theo Kế hoạch số 67/KH-HVCSVPT ngày 01 tháng 8 năm 2023 của Giám đốc Học viện Chính sách và Phát triển Về việc Tổ chức nhập học đối với Tân sinh viên Khóa 14 trúng tuyển vào Học viện năm 2023)	8h00-12h00	Phòng CT&CTSV và các đơn vị thuộc Học viện có liên quan
		<b>Buổi chiều</b> <b>CÁC KHOA/VIỆN QUẢN LÝ SINH VIÊN</b> Các Khoa/Viện tổ chức họp lớp chuyên ngành, thành lập BCS lớp lâm thời, giao CVHT phụ trách lớp	13h30-17h00	Khoa/Viện quản lý sv (giảng đường/hội trường sẽ thông báo sau)
9	<b>Chủ Nhật 17/9/2023 (buổi sáng)</b>	CHUYÊN ĐỀ THỰC TẾ TẠI KHU DI TÍCH LỊCH SỬ K9 ĐÁ CHÔNG, BA VÌ, HÀ NỘI	6h30-12h00	Phòng CT&CTSV; Khoa/Viện quản lý sinh viên

**LỚP CT 02 - BUỔI CHIỀU**  
**LỊCH HỌC TUẦN SINH HOẠT CÔNG DÂN - SINH VIÊN ĐẦU KHÓA**  
**ĐỐI VỚI SINH VIÊN KHÓA 14, NIÊN KHÓA 2023 – 2027**

**Đối tượng học:** Ngành Quản lý nhà nước; Tài chính - Ngân hàng; Quản trị kinh doanh; Luật Kinh tế; Kế toán - Kiểm toán; Ngôn ngữ Anh

**Thời gian học:** Từ 13h00 - 17h30 ngày 9/9/2023 đến ngày 17/9/2023 **Địa điểm học:** Zoom Meeting ID 333 444 3993, Pass: 123456

**Phụ trách quản lý lớp (GVCN):** Cô Vũ Thị Thu Hà

**Điện thoại:** 0982 271 786

TT	Ngày	Nội dung	Thời gian	Phụ trách thực hiện
1	Thứ Bảy 09/9/2023 (buổi chiều)	1. Ổn định lớp và Khai mạc, Phổ biến thời khóa biểu của đợt học, Nội quy đợt học và công tác quản lý lớp	13h30-14h00	Phòng Chính trị và công tác sinh viên
		2. Giới thiệu về Học viện: - Sơ lược lịch sử hình thành, tầm nhìn, sứ mạng, triết lý giáo dục, giá trị cốt lõi. - Cơ sở vật chất, quy mô, đội ngũ nhân sự, cơ cấu tổ chức; - Một số nhiệm vụ trọng tâm trong năm học 2022 - 2023; - Một số thành tựu về đảm bảo chất lượng của Học viện	14h00-15h00	Đại diện Ban Giám đốc Học viện
		3. Nghỉ giải lao	15h00-15h15	
		4. Giới thiệu Viện Đào tạo quốc tế: - Thông tin khái quát về Viện Đào tạo quốc tế; - Chương trình đào tạo, chuẩn đầu ra theo ngành và kế hoạch đào tạo; - Việc làm và chính sách hỗ trợ từ Viện; - Các hoạt động trải nghiệm, thực tế do Viện tổ chức; - Cách xét tuyển vào chương trình đào tạo chất lượng. - Các nội dung khác Viện muốn giới thiệu đến sinh viên.	15h15-16h15	Lãnh đạo Viện Đào tạo quốc tế
		5. Những vấn đề về học phí, thẻ ATM	16h15-17h00	Phòng Kế hoạch – Tài chính

2	<b>Chủ Nhật 10/9/2023 (buổi chiều)</b>	<p>1. Giới thiệu về các Khoa:</p> <ul style="list-style-type: none"> <li>- Thông tin khái quát về Khoa: cơ cấu tổ chức; đội ngũ nhân sự, các chuyên ngành đào tạo;</li> <li>- Chương trình đào tạo, chuẩn đầu ra theo ngành và kế hoạch đào tạo;</li> <li>- Hoạt động nghiên cứu khoa học của Khoa;</li> <li>- Các hoạt động của khoa: Đoàn, Hội, các phong trào, hoạt động khác của Khoa;</li> <li>- Việc làm và chính sách hỗ trợ từ Khoa;</li> <li>- Các hoạt động trải nghiệm, thực tế do Khoa tổ chức;</li> <li>- Các nội dung khác mà Khoa muốn giới thiệu đến sinh viên.</li> </ul>	13h30-15h45	Khoa chuyên ngành
		<p>3. Giới thiệu thông tin về chuẩn đầu ra Tiếng Anh của Học viện: Quy định quy đổi điểm các học phần Tiếng Anh; bài thi phân loại đầu vào tiếng Anh.</p>	15h45-16h30	Bộ môn Ngoại ngữ - Khoa cơ bản
		<p>4. Phổ biến quy chế thi kết thúc học phần (gồm hình thức thi trực tiếp và hình thức thi online); Vai trò và ý nghĩa của sinh viên trong việc thực hiện các hoạt động khảo sát nhằm nâng cao chất lượng đào tạo tại HV; Hướng dẫn cách thức thi đánh giá năng lực Tiếng Anh đầu vào trên phần mềm thi trực tuyến.</p>	16h30-17h30	Phòng Khảo thí và đảm bảo chất lượng
3	<b>Thứ Hai 11/9/2023 (buổi sáng)</b>	<p style="text-align: center;"><b>Thi đánh giá năng lực Tiếng anh đầu vào (Sinh viên xem danh sách và lịch thi trên website của Học viện tại địa chỉ: <a href="http://apd.edu.vn">http://apd.edu.vn</a>)</b></p>	8h00-11h30	Bộ môn Ngoại ngữ và các đơn vị có liên quan

4	<b>Thứ Hai 11/9/2023 (buổi chiều)</b>	1. Phổ biến về học giáo dục quốc phòng an ninh	13h30-14h15	Bộ môn GDTC-QP
		2. Giới thiệu các hoạt động hỗ trợ sinh viên của Học viện: - Các hoạt động hỗ trợ sinh viên như: căng tin; kí túc xá; bãi giữ xe; ...; - Công tác phòng chống cháy nổ hiện nay. - Phổ biến nội quy sử dụng cơ sở vật chất, trang thiết bị của Phòng học.	14h15-15h15	Trung tâm Hỗ trợ Đào tạo
		3. Nghi giải lao	15h15-15h30	
		4. Giới thiệu về Đoàn Thanh niên Học viện	15h30-16h15	Đoàn Thanh niên
		5. Phổ biến các quy định, quy chế về đào tạo, học vụ và kế hoạch năm học: - Các quy chế về công tác quản lý đào tạo đại học của Học viện như: quy chế đào tạo đại học; quy định học song ngành; quy định đăng ký tín chỉ...; - Quy trình giải quyết học vụ; hướng dẫn đăng nhập, sử dụng tài khoản sinh viên; - Kế hoạch, tiến độ đào tạo năm học 2023-2024; Hướng dẫn học trực tuyến.	16h15-17h15	Phòng Quản lý đào tạo
5	<b>Thứ Ba 12/9/2023 (buổi sáng)</b>	Thi đánh giá năng lực Tiếng anh đầu vào (Đối với sinh viên vắng thi và bị lỗi kỹ thuật trong buổi thi sáng ngày 11/9/2023)	8h00-10h00	Bộ môn Ngoại ngữ và các đơn vị có liên quan
		Xét tuyển vào học chương trình chất lượng cao	10h00-12h00	Viện Đào tạo quốc tế Zoom1 ID: 333 444 4994 Pass:123456 Zoom2 ID: 333 444 5995 Pass: 123456
6	<b>Thứ Ba 12/9/2023 (buổi chiều)</b>	1. Giới thiệu quy định về hoạt động nghiên cứu Khoa học đối với sinh viên.	13h30-14h15	Phòng Quản lý khoa học và hợp tác
		2. Phổ biến quy chế quy định về chuẩn đầu ra tin học và quy định về quy đổi điểm Tin học	14h15-15h00	Khoa Kinh tế số
		3. Phổ biến chương trình đào tạo ngắn hạn đối với sinh viên	15h00-15h45	Trung tâm Bồi dưỡng và tư vấn phát triển
		4. Giới thiệu Hệ thống thông tin học liệu và thư viện của Học viện: Tổng quan về hệ thống thông tin học liệu và thư viện; Quy định về khai thác và sử dụng học liệu.	15h15-16h00	Trung tâm TT, TV&TT
		5. Phổ biến y tế học đường, bảo hiểm y tế, bảo hiểm thân thể tự nguyện đối với sinh viên K13, Tuyên truyền các biện pháp phòng, chống dịch bệnh, hỗ trợ tâm lý giúp sinh viên đảm bảo an toàn sức khỏe, học tập tốt	16h00-17h00	Phòng Y tế

7	<b>Thứ Tư 13/9/2023 (buổi chiều)</b>	1. Tuyên truyền phổ biến: Luật An ninh mạng và các quy định của pháp luật về quản lý, khai thác, sử dụng thông tin trên Internet, mạng xã hội; Luật hình sự; giáo dục pháp luật về phòng, chống tội phạm, các tệ nạn xã hội trong cơ sở giáo dục.	13h30-15h00	Công an PA03 (P.CTSV mời)
		2. Phổ biến về “Quyền con người” theo Hiến pháp năm 2013	15h00-15h45	Khoa Luật kinh tế
		3. Phổ biến công tác quản lý sinh viên, chế độ chính sách đối với sinh viên (quy chế công tác sinh viên; quy chế khen thưởng kỷ luật sinh viên; quy định đánh giá điểm rèn luyện; quy định đánh giá ngày công tác xã hội; quy định công tác ngoại trú, tạm trú tạm vắng; quy định cấp phát các loại giấy tờ, quy định miễn giảm học phí; quy định về học bổng; quy định về hành chính một cửa...)	15h45-17h15	Phòng CT&CTSV
		4. Tình hình chính trị - xã hội ở nước ta hiện nay; phát triển Đảng trong sinh viên		
		5. Hướng dẫn viết bài thu hoạch		
<b>Ngày 14,15/9/2023 (thứ năm, thứ sáu) TÂN SINH VIÊN KHÓA 14 NGHỈ ỒN ĐỊNH CHỖ Ở ĐỂ HỌC TRỰC TIẾP TẠI HỌC VIỆN</b>				
8	<b>Thứ Bảy 16/9/2023 (cả ngày)</b>	<b>Buổi sáng NỘP HỒ SƠ NHẬP HỌC</b> (Theo Kế hoạch số 67/KH-HVCSVPT ngày 01 tháng 8 năm 2023 của Giám đốc Học viện Chính sách và Phát triển Về việc Tổ chức nhập học đối với Tân sinh viên Khóa 14 trúng tuyển vào Học viện năm 2023)	8h00-12h00	Phòng CT&CTSV và các đơn vị thuộc Học viện có liên quan
		<b>Buổi chiều CÁC KHOA/VIỆN QUẢN LÝ SINH VIÊN</b> Các Khoa/Viện tổ chức họp lớp chuyên ngành, thành lập BCS lớp lâm thời, giao CVHT phụ trách lớp	13h30-17h00	Khoa/Viện quản lý sv (giảng đường/hội trường sẽ thông báo sau)
9	<b>Chủ Nhật 17/9/2023 (buổi sáng)</b>	CHUYÊN ĐỀ THỰC TẾ TẠI KHU DI TÍCH LỊCH SỬ K9 ĐÁ CHÔNG, BA VÌ, HÀ NỘI	6h30-12h00	Phòng CT&CTSV; Khoa/Viện quản lý sinh viên